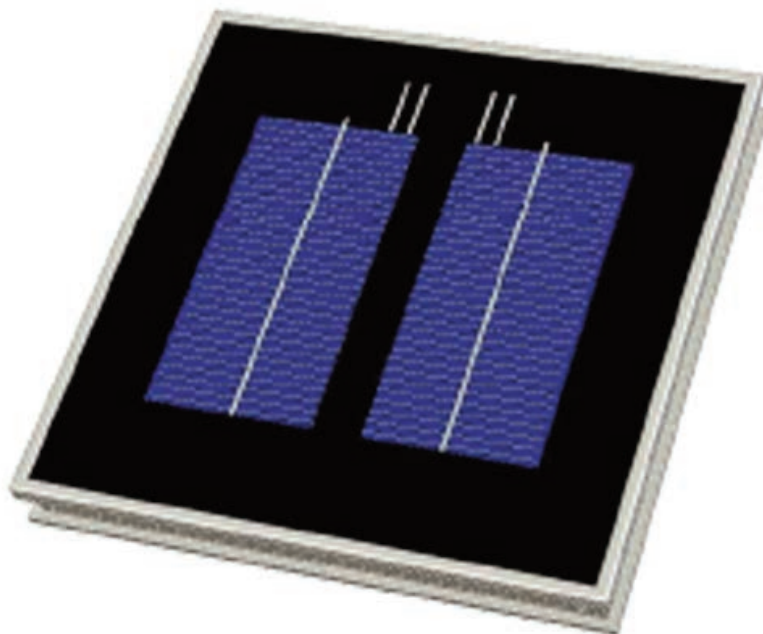


# CÉLULA CALIBRADA COMPENSADA

## COMPENSATED CALIBRATED CELL



### INSTALACIÓN

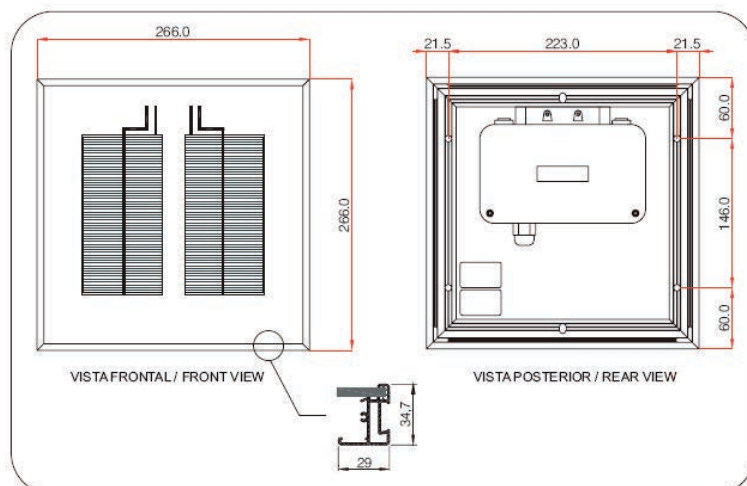
Los cables manguera utilizados, tendrán un diámetro exterior comprendido entre 4,5 mm a 10mm, siendo éste el rango mínimo y máximo de ajuste admitido por el prensa, asegurando así la estanqueidad de la caja. El cable debe ser para exteriores, apantallado, de 1kV y protegido a los UV. La sección de cable admisible en las bornas esta entre 0.22 y 1,5mm<sup>2</sup>.

Este equipo cumple con las normas de marcado CE respecto a la radiofrecuencia emitida e inmunidad. En sistemas de telecomunicaciones con frecuencias de emisión superiores a 230 MHz consultar.

### INSTALLATION

The cables used have the outer diameter between 4,5mm to 10mm, since these are the minimum and the maximum adjustment range admitted by the cable glands, in order to ensure the box IP value. The cable type must be "for outdoors", shielded, 1 kV and UV protected. The cable section admitted by the connection terminals is within the range of 0.22 and 1.5 mm<sup>2</sup>

This device fulfills the CE marking standards regarding immunity and emitted radiofrequency. For telecommunication systems with emitted frequencies in the range above 230MHz, please consult.



## CONFIGURACIÓN

La célula calibrada permite configurar sus salidas como:

Dos salidas de señal de 65mV DC redundantes, independientes y eléctricamente aisladas (para detectar obstáculos de suciedad en el cristal). **Configuración 1.**

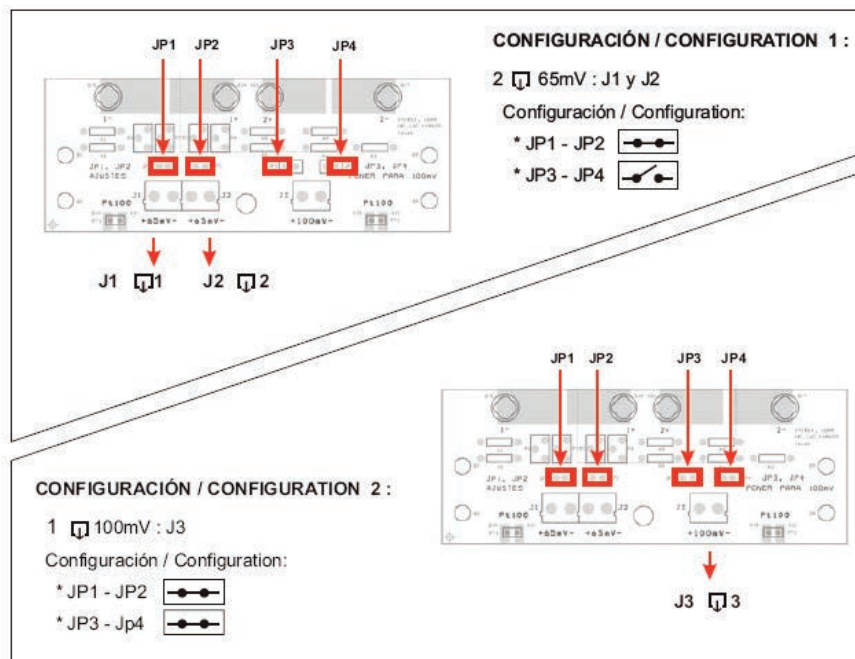
Una salida de 100mV DC. **Configuración 2.**

## CONFIGURATION

The calibrated cell allows the following output configurations:

Two 65mV DC redundant output signals, independent and electrically isolated in order to detect dirty spots on the glass **Configuration 1.**

One 100mV DC output signal. **Configuration 2.**



## CARACTERÍSTICAS

Las salidas de señal dependen única y exclusivamente de la radiación, ya que el equipo incorpora compensación de temperatura.

CARACTERÍSTICAS ELÉCTRICAS	Configuración 1	Configuración 2
Relación Tensión-Radiación	65 mVdc por salida = 1000W/m <sup>2</sup> ±2,1%	100 mVdc = 1000W/m <sup>2</sup> ±2,2%
Error Intrínseco de medida	± 0,1%	± 0,2%
Impedancia Conectada a la salida	≥10MΩms*	
* Nota: Salidas conectadas a dispositivos de impedancia de entrada mayor que 10MΩms, consultar		

CARACTERÍSTICAS FÍSICAS	
Dimensiones (mm)	266 x 266 x 35
Peso (aprox.)	1,60 Kg.

## FEATURES

The output signals depend only on the radiation factor, because device has a temperature compensation.

ELECTRICAL FEATURES	Configuration 1	Configuration 2
Voltage - Radiation relation	65 mVdc per output = 1000W/m <sup>2</sup> ±2,1%	100 mVdc = 1000W/m <sup>2</sup> ±2,2%
Measurement Intrinsic Error	± 0,1%	± 0,2%
Impedance Connected to the output	≥10MΩms*	
* Nota: Outputs connected to more than 10MΩms input impedance, consult		

PHYSICAL SPECIFICATIONS	
Dimensions (mm)	266 x 266 x 35
Weight (aprox.)	1,60 Kg.